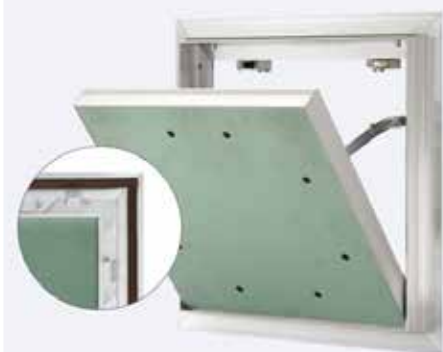


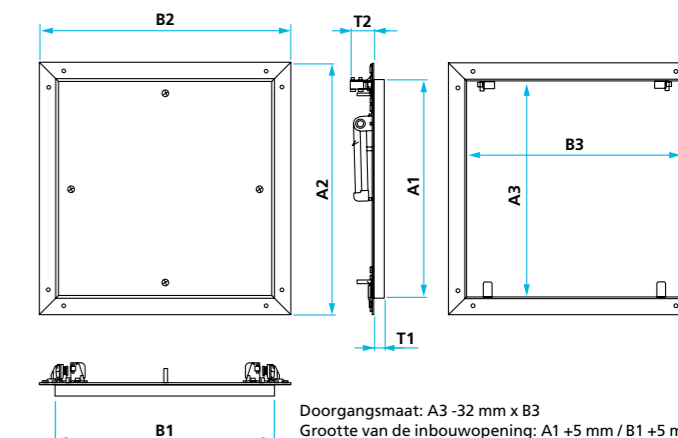
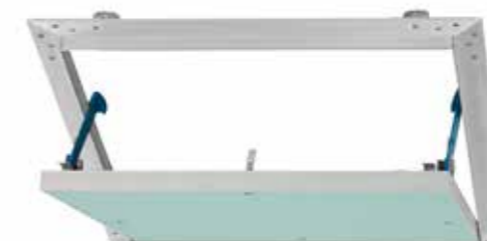
Installaties en leidingen binnen handbereik B+M inspectieluiken





AluLight inspectieluik

met gipskartoninleg, geschikt voor vochtige ruimten, met verborgen kliksluitingen en zelfaanpassende veiligheidsvangarmen, voor plafond- en wandmontage



Legenda

	Pagina
AluLight 12, 25 mm	3
AluLight Deco plamuurvrij	4
AluPlana® plamuurvrij	5
AluPlana® met geperforeerde GK-inleg	6
Softline wit	7
Softline wit met cilinderslot	8
Softline Comfort wit gecoat	9
AluLight-C / AluMatic-C EI30 inspectieluik	10
Alumatic-C EI60 inspectieluik	11
Alumatic-W EI30 inspectieluik	12
FireProtect-SW 60 inspectieluik	13
AluSpeed® Safe I/EI30, I/EI90 inspectieluik	14
Softline Protect EI30, EI60 inspectieluik	15

— Geschroefde gipskartoninleg maakt het mogelijk de inleg ter plaatse te vervangen

— Opvanginstallatie aan beide zijden bij alle afmetingen biedt maximale veiligheid

Ingebouwde gipskartonplaat H2/GKBI 12,5 mm, 15 mm of 2 x 12,5 mm geïmpregneerd, klepdeksel afneembaar, geschikt voor vochtige ruimten. Inbouwframe en klepdeksel van aluminium.
Montage-instructie: Bij de wandmontage moeten de sluitingen bovenaan worden geplaatst.

Algemene aanwijzingen:

De aangegeven gewichten zijn ZONDER verpakking.

Testcertificaten en -rapporten kunnen worden opgevraagd: service@rug-semin.de of op www.revisionsklappen.com

Alle technische wijzigingen zijn voorbehouden aan RUG SEMIN GmbH.

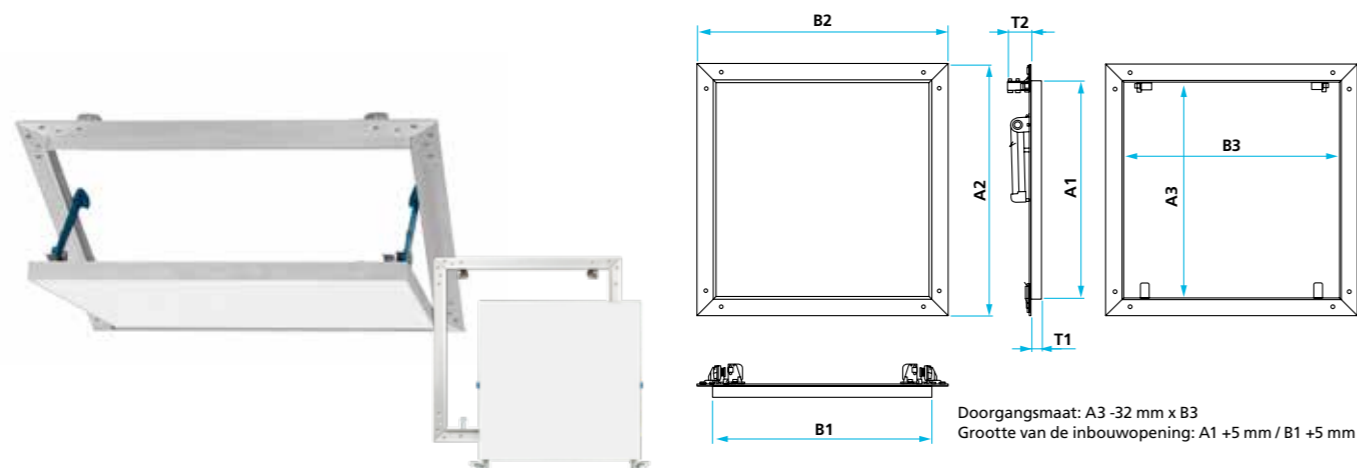
12,5 mm gipskartoninleg H2 conform DIN EN 520								
Best.-nr.	Maat A x B (V)	Inbouwmaat A1 x B1	Buitenafmetingen A2 x B2	Inwendige breedte		Diepte		Gewicht (kg)
				A3 x B3	T1	T2		
26-040	200 x 200	195 x 195	239 x 239	192 x 192	13	30	0,7	
26-041	300 x 300	295 x 295	339 x 339	292 x 292	13	30	1,2	
26-042	400 x 400	395 x 395	439 x 439	392 x 392	13	30	2,0	
26-043	500 x 500	495 x 495	539 x 539	492 x 492	13	30	2,7	
26-044	600 x 600	595 x 595	639 x 639	592 x 592	13	30	3,8	
2 x 12,5 mm gipskartoninleg H2 conform DIN EN 520								
26-060	200 x 200	195 x 195	239 x 239	192 x 192	25,5	30	1,0	
26-061	300 x 300	295 x 295	339 x 339	292 x 292	25,5	30	2,0	
26-062	400 x 400	395 x 395	439 x 439	392 x 392	25,5	30	3,5	
26-063	500 x 500	495 x 495	539 x 539	492 x 492	25,5	30	5,0	
26-064	600 x 600	595 x 595	639 x 639	592 x 592	25,5	30	7,0	

Alle maatspecificaties zijn in mm / (V) = sluitingskant

AluLight Deco inspectieluik

plamuurvrij

met speciaal gipskartoninleg voor het maken van hoogwaardige oppervlakken, verborgen kliksluitingen en zelfaanpassende veiligheidsvangarmen, voor plafond- en wandmontage



- Vervaardiging van hoogwaardige oppervlakken met minimale inspanning
- Gipskartoninleg zonder schroefkoppen
- Hoge resistentie van de oppervlakken tegen schimmelvorming en vergelen

- Opvanginstallatie aan beide zijden bij alle afmetingen biedt maximale veiligheid
- Inlege in het klepdeksel vochtig afwisbaar

Het inspectieluik AluLight Deco is bestemd voor inbouw in wanden en plafonds in de droogbouw voor het maken van kwalitatief hoogwaardige oppervlakken. Het oppervlak van de speciale gipskartoninleg is glad, wit en niet-poreus en het oppervlak is vrij van schroefkoppen bevestigd. Door een minimale inspanning aan plamuurwerk kunnen zo hoogwaardige oppervlakken, bijv. in kwaliteitsniveau Q3, worden gemaakt. Het klepdeksel is aan beide zijden door zelfaanpassende veiligheidsvangarmen beveiligd. De veiligheidsvangarmen garanderen dat het klepdeksel, elke keer dat het wordt geopend, wordt opgevangen.

Ingebouwde gipskartonplaat Typ H2 / 12,5 mm, klepdeksel afneembaar, geschikt voor vochtige ruimten.
Inbouwframe en klepdeksel van aluminium.

Montage-instructie: Bij de wandmontage moeten de sluitingen bovenaan worden geplaatst.

12,5 mm gipskartoninleg Typ H2 conform DIN EN 520

Best.-nr.	Maat A x B (V)	Inbouwmaat A1 x B1	Buitenafmetingen		Inwendige breedte		Diepte		Gewicht (kg)
			A2 x B2	A3 x B3	T1	T2			
22-005	200 x 200	195 x 195	239 x 239	192 x 192	13	30	0,8		
22-006	300 x 300	295 x 295	339 x 339	292 x 292	13	30	1,3		
22-007	400 x 400	395 x 395	439 x 439	392 x 392	13	30	2,3		
22-008	500 x 500	495 x 495	539 x 539	492 x 492	13	30	2,9		
22-009	600 x 600	595 x 595	639 x 639	592 x 592	13	30	4,7		

2 x 12,5 mm gipskartoninleg Typ H2 conform DIN EN 520

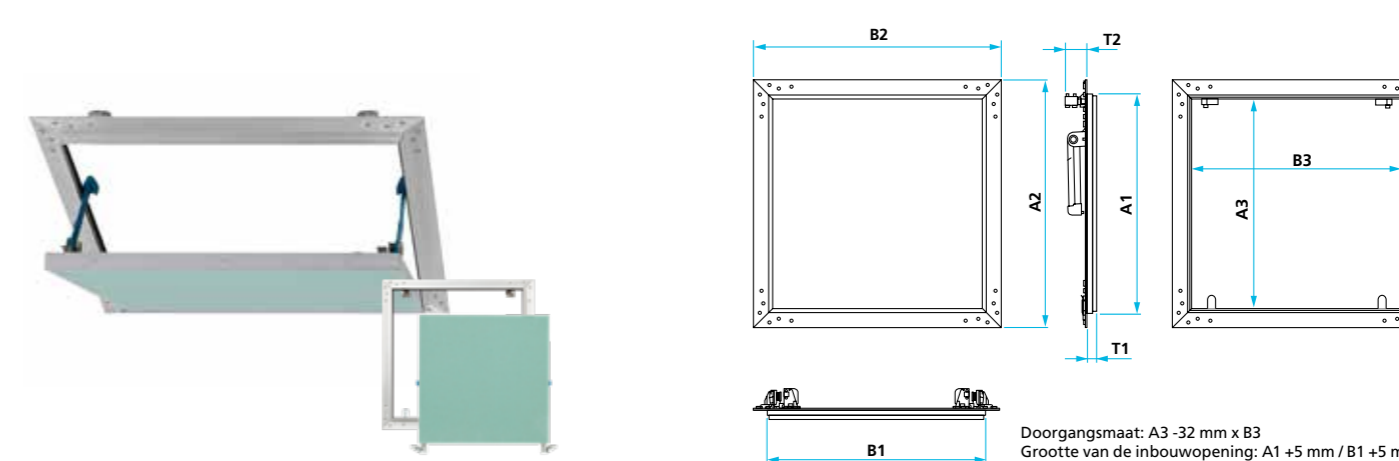
26-110	200 x 200	195 x 195	239 x 239	192 x 192	25,5	30	1,3
26-111	300 x 300	295 x 295	339 x 339	292 x 292	25,5	30	2,3
26-112	400 x 400	395 x 395	439 x 439	392 x 392	25,5	30	4,3
26-113	500 x 500	495 x 495	539 x 539	492 x 492	25,5	30	5,6
26-114	600 x 600	595 x 595	639 x 639	592 x 592	25,5	30	7,8

Alle maatspecificaties zijn in mm / (V) = sluitingskant

AluPlana[®] inspectieluik

plamuurvrij

met rondom rubberen lipafdichting en gipskartoninleg, geschikt voor vochtige ruimten, met verborgen kliksluitingen en zelfaanpassende veiligheidsvangarmen, voor plafond- en wandmontage



- Gipskartoninleg zonder schroefkoppen
- GK-inleg gelijkliggend met het frame van het klepdeksel

Ingebouwde gipskartonplaat H2, 12,5 mm of 2 x 12,5 mm, klepdeksel afneembaar.
Inbouwframe en luikprofiel van torsiestijf aluminium-strengprofiel anodiseerbaarheid.

Montage-instructie: Bij de wandmontage moeten de sluitingen bovenaan worden geplaatst.

12,5 mm gipskartoninleg H2 conform DIN EN 520

Best.-nr.	Maat A x B (V)	Inbouwmaat A1 x B1	Buitenafmetingen		Inwendige breedte		Diepte		Gewicht (kg)
			A2 x B2	A3 x B3	T1	T2			
22-000	200 x 200	201 x 201	240 x 240	192 x 192	13	31	0,8		
22-001	300 x 300	301 x 301	340 x 340	292 x 292	13	31	1,4		
22-002	400 x 400	401 x 401	440 x 440	392 x 392	13	31	2,2		
22-003	500 x 500	501 x 501	540 x 540	492 x 492	13	31	3,2		
22-004	600 x 600	601 x 601	640 x 640	592 x 592	13	31	4,4		

2 x 12,5 mm gipskartoninleg H2 conform DIN EN 520

22-010	200 x 200	201 x 201	240 x 240	192 x 192	25,5	31	1,2
22-011	300 x 300	301 x 301	340 x 340	292 x 292	25,5	31	2,3
22-012	400 x 400	401 x 401	440 x 440	392 x 392	25,5	31	3,7
22-013	500 x 500	501 x 501	540 x 540	492 x 492	25,5	31	5,6
22-014	600 x 600	601 x 601	640 x 640	592 x 592	25,5	31	7,7

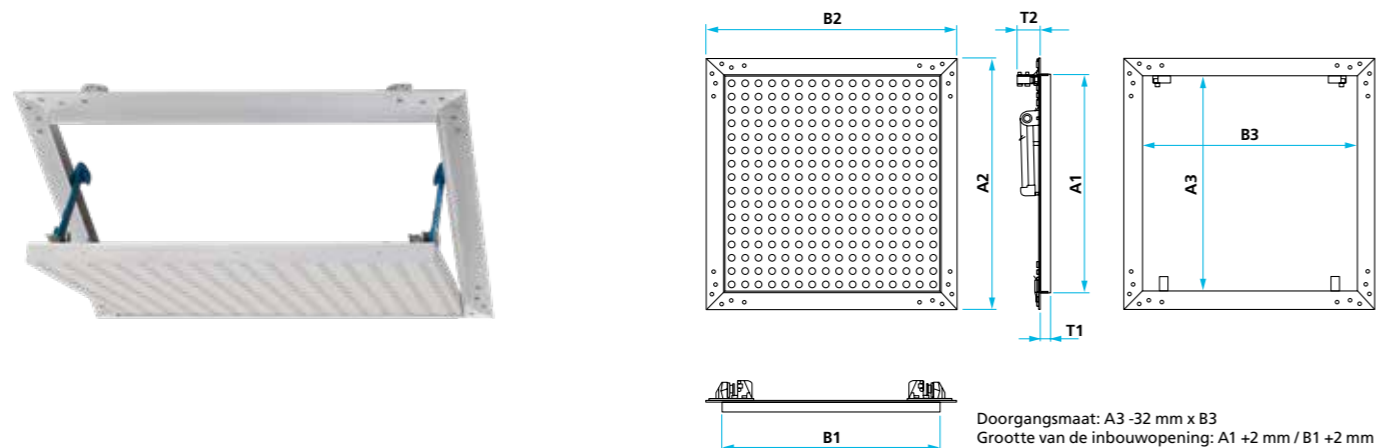
Alle maatspecificaties zijn in mm / (V) = sluitingskant

Speciale producten
op aanvraag

AluPlana® inspectieluik

plamuurvrij met geperforeerde gipskartoninleg

met verborgen kliksluitingen en zelfaanpassende veiligheidsvangarmen, voor plafond- en wandmontage



- Klepgrootte exact op het desbetreffende ontwerp van de geperforeerde plaat afgestemd
- Gipskartoninleg zonder schroefkoppen

- Zelfaanpassende veiligheidsvangarmen bij alle afmetingen bieden maximale veiligheid

Inbouwframe en luikprofiel van torsiestijf aluminium-strengprofiel anodiseerkwaliteit. Klepdeksel afneembaar. Montage-instructie: Bij de wandmontage moeten de sluitingen bovenaan worden geplaatst.

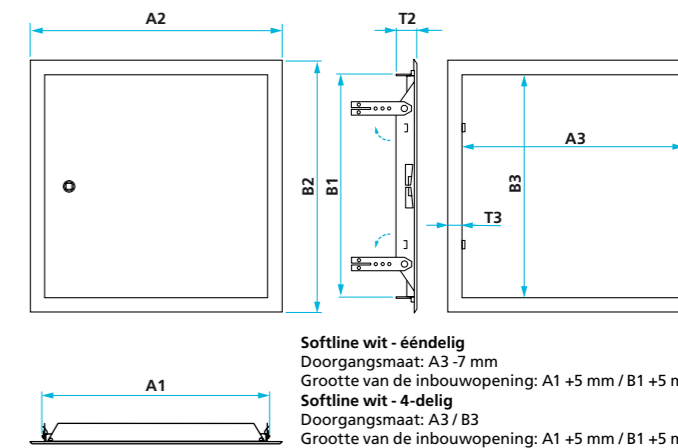
Speciale producten
andere ontwerpen van geperforeerde plaat verkrijgbaar

Alle maatspecificaties zijn in mm / (V) = sluitingskant

Softline inspectieluik

wit gecoat, met vierkantsluiting

voor plafond- en wandmontage



- Eenvoudige montage
- Luikblad uitneembaar, links of rechts inbouwbaar

- Resistent gepoedercoat oppervlak
- Standaard met muurankers voor veilige montage

Plaatstaal verzinkt, wit gecoat (RAL 9016). De inspectieluik hebben vanaf een hoogte van 650 mm 2 sluitingen.

Speciale producten
tot 1.200 x 1.600 mm (in een 50 mm-raster) 2-vleugelig vanaf luikbladafmetingen 1.200 mm of oppervlak > groter 1m²

Softline inspectieluik - wit gecoat - frame uit één stuk

Best.-nr.	Maat A x B (V)	Inbouwmaat A1 x B1	Buitenafmetingen A2 x B2	Inwendige breedte A3 x B3	Diepte		Gewicht (kg)
					T2	T3	
22-851	150 x 150	150 x 150	185 x 185	145 x 145	27	20	0,3
22-850	150 x 200	150 x 200	185 x 235	145 x 195	27	20	0,4
22-852	200 x 200	200 x 200	235 x 235	195 x 195	27	20	0,5
22-853	200 x 250	200 x 250	235 x 285	195 x 245	27	20	0,6
22-854	200 x 300	200 x 300	235 x 335	195 x 295	27	20	0,7
22-855	250 x 250	250 x 250	285 x 285	245 x 245	27	20	0,7
22-856	250 x 300	250 x 300	285 x 335	245 x 295	27	20	0,8
22-857	300 x 300	300 x 300	335 x 335	295 x 295	27	20	0,9
22-859	400 x 400	400 x 400	435 x 435	395 x 395	27	20	1,5

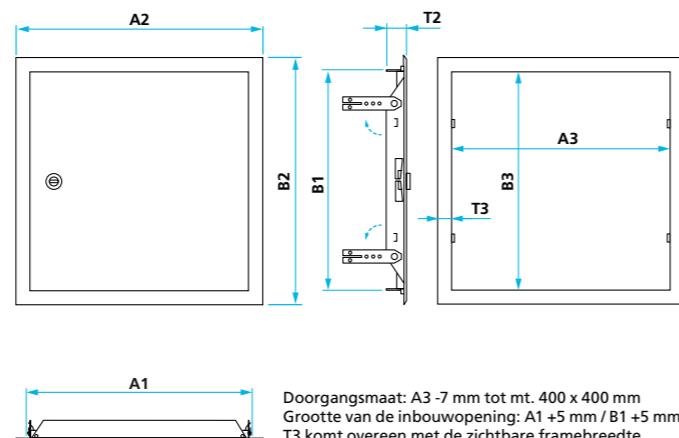
Softline inspectieluik - wit gecoat - 4-delig frame

22-869	200 x 400	194 x 394	238 x 438	168 x 368	21	25	1,1
22-868	300 x 400	294 x 394	338 x 438	268 x 368	21	25	1,5
22-870	300 x 500	294 x 494	338 x 538	268 x 468	21	25	1,7
22-871	300 x 600	294 x 594	338 x 638	268 x 568	21	25	2,0
22-858	350 x 350	344 x 344	388 x 388	318 x 318	21	25	1,4
22-872	400 x 500	394 x 494	438 x 538	368 x 468	21	25	2,2
22-860	400 x 600	394 x 594	438 x 638	368 x 568	21	25	2,5
22-861	450 x 450	444 x 444	488 x 488	418 x 418	21	25	2,2
22-862	500 x 500	494 x 494	538 x 538	468 x 468	21	25	2,5
22-863	600 x 600	594 x 594	638 x 638	568 x 568	21	25	3,4
22-864	600 x 800	594 x 794	638 x 838	568 x 768	21	25	4,7
22-865	800 x 800	794 x 794	838 x 838	768 x 768	21	25	5,7

Alle maatspecificaties zijn in mm / (V) = sluitingskant

Softline inspectieluik

wit gecoat met cilinderslot
voor plafond- en wandmontage



- Afsluitbaar door cilinderslot
- Eenvoudige montage
- Luikblad uitneembaar

- Resistent gepoedercoat oppervlak
- Standaard met muurankers voor veilige montage

De inspectieluik Softline is een zeer veelzijdig te gebruiken oplossing in de droogbouw en massieve bouw. Het metalen luik is met een uitneembaar en draaibaar luikblad uitgerust. Het luik is met een vierkantsluiting afsluitbaar.

De stalen componenten van de inspectieluik zijn in de fabriek verzinkt en daarna gepoedercoat in RAL 9016, verkeerswit. Daardoor heeft de inspectieluik een dubbele en zeer goede bescherming tegen corrosie. Daarom is hij ook voor gebruik in een vochtige omgeving geschikt. De inbouwframes van kleinere afmetingen worden uit één stuk gemaakt terwijl grotere afmetingen en speciale uitvoeringen uit vier delen worden gepuntlast.

Speciale producten
tot 1.600 x 1.200 mm (in een 50 mm-raster). Versterkte uitvoering (Z-profiel), rookdicht met test tot 800 x 1.000 mm.

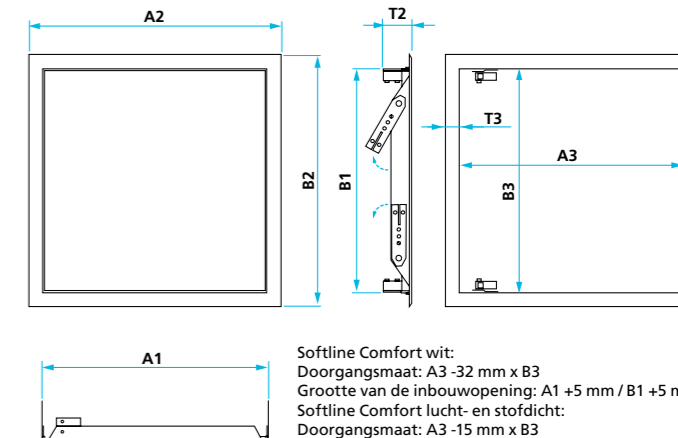
Inspectieluik Softline met cilinderslot

Best.-nr.	Maat	Inbouwmaat	Buitenafmetingen	Inwendige breedte	Diepte		Gewicht (kg)
	A x B (V)				A1 x B1	A2 x B2	
22-701	150 x 150	150 x 150	185 x 185	145 x 145	27	20	0,4
22-702	200 x 200	200 x 200	235 x 235	195 x 195	27	20	0,5
22-703	250 x 250	250 x 250	285 x 285	245 x 245	27	20	0,8
22-704	300 x 300	300 x 300	335 x 335	295 x 295	27	20	0,9
22-705	400 x 400	400 x 400	435 x 435	395 x 395	27	20	1,4
22-706	400 x 600	394 x 594	438 x 638	368 x 568	21	25	2,4
22-712	500 x 500	494 x 494	538 x 538	468 x 468	21	25	2,5
22-713	600 x 600	594 x 594	638 x 638	568 x 568	21	25	3,4

Alle maatspecificaties zijn in mm / (V) = sluitingskant

Softline Comfort inspectieluik

wit gecoat
met verborgen kliksluitingen, voor plafond- en wandmontage



- Homogeen uiterlijk van het luikblad door verborgen kliksluitingen
- Te openen zonder gereedschap en sleutel
- Eenvoudige montage

- Luikblad uitneembaar
- Resistent gepoedercoat oppervlak
- Standaard met muurankers voor veilige montage

De inspectieluik Softline Comfort biedt in vergelijking met de Softline inspectieluik het extra gemak van een bediening zonder gereedschap en sleutel. Openen en sluiten gebeurt door lichte druk op het luikblad, de aan de voorkant verborgen kliksluitingen openen resp. afsluiten de inspectieluik. De stalen componenten van de inspectieluik zijn in de fabriek verzinkt en daarna gepoedercoat in RAL 9016, verkeerswit. Daardoor heeft de inspectieluik een dubbele en zeer goede bescherming tegen corrosie. Het kan ook in een vochtige omgeving worden gebruikt.

Luikblad met verborgen kliksluitingen, na inbouw aanslag niet wijzigbaar. Plaatstaal verzinkt, wit gecoat (RAL 9016).

* (22-785-22-789) Geluiddempingswaarde getest volgens DIN EN ISO 10140 / DIN EN ISO 717. Gemeten geluidsisolatie waarde $R_w = 27,5$ dB (maat 600 x 600 mm)

Speciale producten
op aanvraag

Inspectieluik Softline Comfort

Best.-nr.	Maat	Inbouwmaat	Buitenafmetingen	Inwendige breedte	Diepte		Gewicht (kg)
	A x B (V)				A1 x B1	A2 x B2	
22-770	150 x 150	150 x 150	185 x 185	145 x 145	38	20	0,4
22-772	200 x 200	200 x 200	235 x 235	195 x 195	38	20	0,6
22-774	250 x 250	250 x 250	285 x 285	245 x 245	38	20	0,8
22-776	300 x 300	300 x 300	335 x 335	295 x 295	38	20	1,0
22-778	400 x 400	400 x 400	435 x 435	395 x 395	38	20	1,6
22-780	500 x 500	494 x 494	538 x 538	468 x 468	38	25	2,7
22-782	600 x 600	594 x 594	638 x 638	568 x 568	38	25	3,5
22-784	800 x 800	794 x 794	838 x 838	768 x 768	38	25	5,7

Inspectieluik Softline Comfort lucht- en stofdicht*

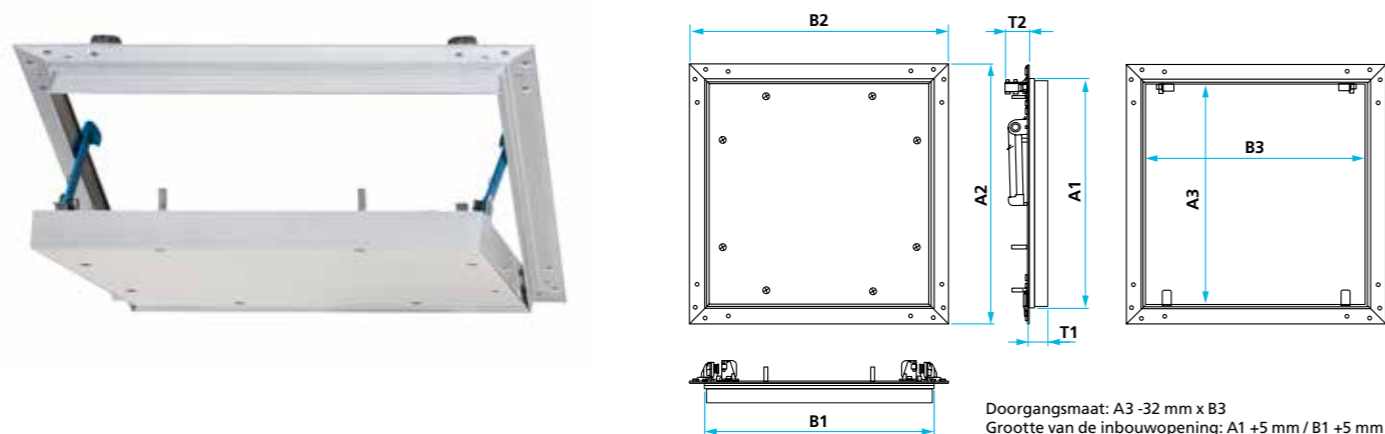
Best.-nr.	Maat	Inbouwmaat	Buitenafmetingen	Inwendige breedte	Diepte	T2	T3	Gewicht (kg)
22-785	200 x 200	194 x 194	238 x 238	168 x 168	38	25	0,8	
22-786	300 x 300	294 x 294	338 x 338	268 x 268	38	25	1,4	
22-787	400 x 400	394 x 394	438 x 438	368 x 368	38	25	2,1	
22-788	500 x 500	494 x 494	538 x 538	468 x 468	38	25	3,0	
22-789	600 x 600	594 x 594	638 x 638	568 x 568	38	25	4,1	

* Luchtdicht door rondom EPDM-afdichting. Luchtdichtheid conform RT 2012 (Blower Door-Test, 70 Pa)

Alle maatspecificaties zijn in mm / (V) = sluitingskant

AluLight-C / AluMatic-C EI30 inspectieluik

voor montage in zelfstandig brandwerende plafonds
met gipskartoninleg, met verborgen kliksluitingen en zelfaanpassende veiligheidsvangarmen



- Geen brandbeveiligingslaag in de plafondtussenruimte vereist
- Economische oplossing voor verlaagde plafonds met brandbeveiliging alleen van ruimtezijde
- Snelle en eenvoudige montage
- Zelfaanpassende veiligheidsvangarmen bij alle afmetingen bieden maximale veiligheid

Getest conform EN 1634-1. Brandwerendheid van de onderkant van de verlaagde plafonds.
Getest op geluidsdemping volgens EN ISO 10140-2. Gestandaardiseerd verschil geluidsniveau: 36 dB (afmeting 400 x 400 mm)

Het inspectieluik AluLight-C EI30 (a<b) is speciaal voor de inbouw in zelfstandige brandbeveiligde verlaagde plafonds met een vereiste „Brandbelasting alleen van ruimtezijde“ en een brandweerstandsklasse EI30 ontworpen. Hij biedt een veilige bescherming tegen het uitslaan van brand uit de ruimte in het tussenplafondgedeelte gedurende 30 minuten. Het lichte inbouwframe van aluminium is voorzien van een brandbeveiligingsstrip. Het inspectieluikdeksel is met twee inlegelementen van brandbeveiligingsplaten DF (GKF) in 12,5 mm dikte gevuld. Het deksel is aan beide zijden door zelfaanpassende veiligheidsvangarmen beveiligd. De veiligheidsvangarmen garanderen dat het klepdeksel, elke keer dat het wordt geopend, wordt opgevangen. Het deksel kan er gemakkelijk uitgenomen en weer ingezet worden

Bewijzen van bruikbaarheid kunnen bij ons worden opgevraagd.

Speciale uitvoeringen en afmetingen

op aanvraag (50 mm-raster)
Altijd aangeven, welke maat de sluitingskant moet hebben

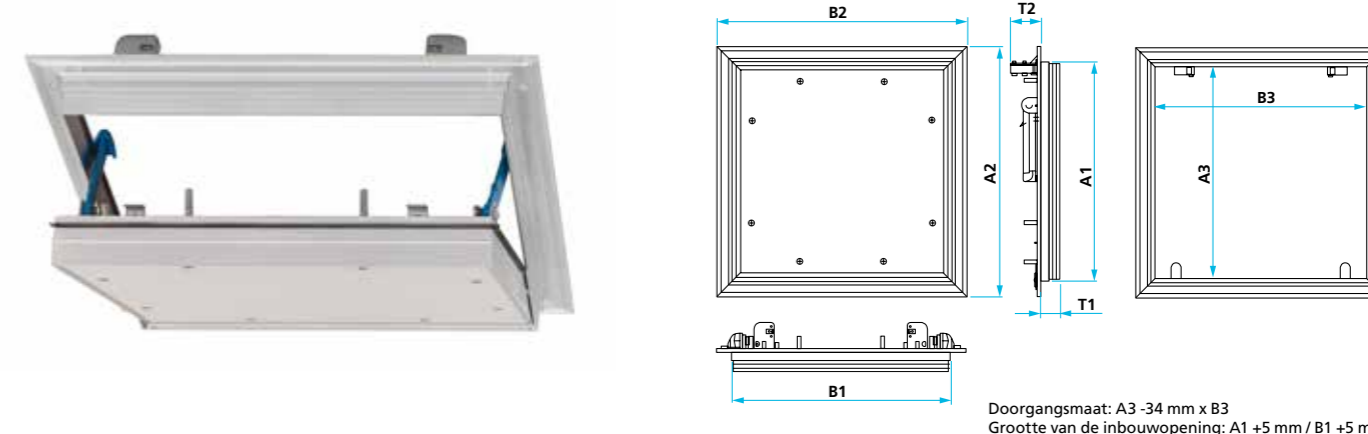
2 x 12,5 mm gipskartoninleg DF conform DIN EN 520 - EI30 (a <- b)

Best.-nr.	Maat	Inbouwmaat A1 x B1	Buitenafmetingen A2 x B2	Inwendige breedte A3 x B3	Diepte		Gewicht (kg)
	A x B (V)				T1	T2	
22-470	200 x 200	201 x 201	240 x 240	192 x 192	25,5	30	1,2
22-471	300 x 300	301 x 301	340 x 340	292 x 292	25,5	30	2,1
22-472	400 x 400	401 x 401	440 x 440	392 x 392	25,5	30	4,0
22-473	500 x 500	501 x 501	540 x 540	492 x 492	25,5	30	5,2
22-474	600 x 600	601 x 601	640 x 640	592 x 592	25,5	30	7,2
27-485	600 x 800	597 x 797	639 x 839	589 x 789	26	41	11,22
27-487	600 x 1200	597 x 1197	639 x 1239	589 x 1189	26	41	16,73

Alle maatspecificaties zijn in mm / (V) = sluitingskant

Alumatic-C EI60 inspectieluik

voor montage in zelfstandig brandwerende plafonds
met gipskartoninleg, met verborgen kliksluitingen en zelfaanpassende veiligheidsvangarmen



- Geen brandbeveiligingslaag in de plafondtussenruimte vereist
- Economische oplossing voor verlaagde plafonds met brandbeveiliging alleen van ruimtezijde
- Snelle en eenvoudige montage
- Met rondom afdichting tegen rook

Getest conform EN 1634-1. Brandwerendheid van beneden (ruimtezijde).
Getest op geluidsdemping volgens EN ISO 10140-2. Gestandaardiseerd verschil geluidsniveau: (2 x 15 mm) 40 dB; (2 x 20 mm) 35 dB (afmeting 400 x 400 mm).

Het inspectieluik Alumatic-C is speciaal voor de inbouw in zelfstandige brandbeveiligde verlaagde plafonds met een vereiste „Brandbelasting alleen van ruimtezijde“ en een brandweerstandsklasse EI60 ontworpen. Hij biedt een veilige bescherming tegen het uitslaan van vuur en rook uit de ruimte in het tussenplafondgedeelte gedurende ca. 60 minuten. Het inbouwframe van aluminium is van een brandbeveiligingsstrip voorzien. Het inspectieluikdeksel is met een inlegelement van brandbeveiligingsplaten DF gevuld en met een vierzijdige afdichting rondom tegen het doorlaten van rook beschermd. Het deksel is aan beide zijden door zelfaanpassende veiligheidsvangarmen beveiligd. De veiligheidsvangarmen garanderen dat het klepdeksel, elke keer dat het wordt geopend, wordt opgevangen. Het deksel kan er gemakkelijk uitgenomen en weer ingezet worden.

Bewijzen van bruikbaarheid kunnen bij ons worden opgevraagd.

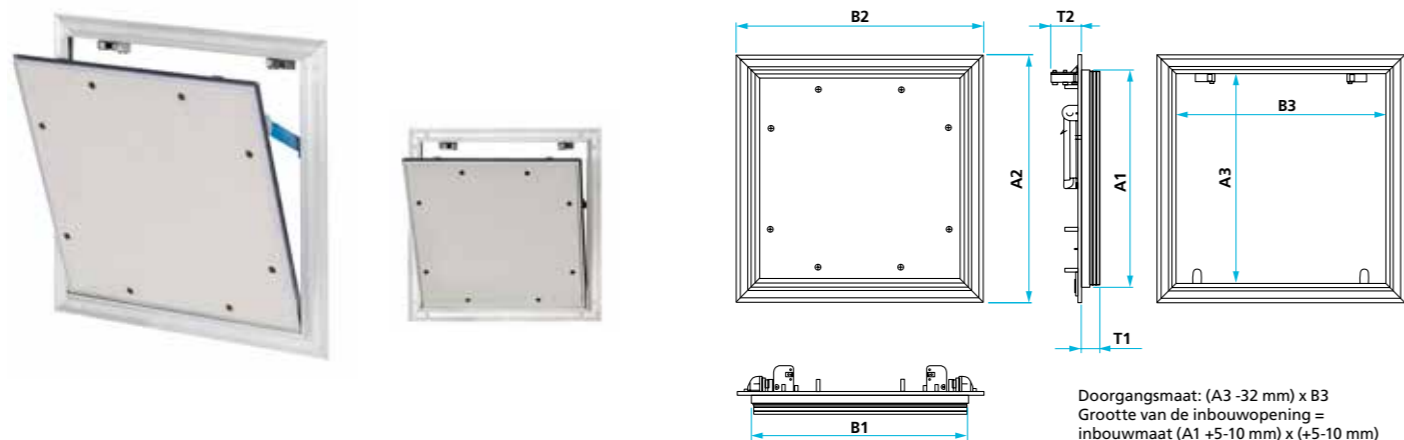
2 x 15 mm gipskartoninleg DF conform DIN EN 520 - EI60 (a <- b)

Best.-nr.	Maat	Inbouwmaat A1 x B1	Buitenafmetingen A2 x B2	Inwendige breedte A3 x B3	Diepte		Gewicht (kg)
	A x B (V)				T1	T2	
22-560	300 x 300	297 x 297	339 x 339	289 x 289	31	41	3,2
22-561	400 x 400	397 x 397	439 x 439	389 x 389	31	41	5,1
22-562	500 x 500	497 x 497	539 x 539	489 x 489	31	41	7,6
22-563	600 x 600	597 x 597	639 x 639	589 x 589	31	41	10,6
22-564	600 x 800	597 x 797	639 x 839	589 x 789	31	41	14,1
22-565	800 x 800	797 x 797	839 x 839	789 x 789	31	41	18,4

Alle maatspecificaties zijn in mm / (V) = sluitingskant

Alumatic-W EI30 inspectieluik

voor montage in schachtwandssystemen / installatieschachtwanden / voorzetdelen met gipskartoninleg, met verborgen kliksluitingen en zelfaanpassende veiligheidsvangarmen



- Economische oplossing voor schachtwanden met brandbeveiliging
- Rondom lippenafdichting (silicone) tegen doorlaten van rook
- Snelle en eenvoudige montage

Getest volgens EN 1634-1 inspectieluik voor gebruik in schachtwandssystemen / installatieschachtwanden / voorzetdelen. Getest op geluidsdemping volgens EN ISO 10140-2. Gestandaardiseerd verschil geluidsniveau: 40 dB (afmeting 400 x 400 mm).

Inbouw in schachtwanden met een van de vereisten „Brandbelasting vanaf schachtzijde en ruimtezijde“. Veilige bescherming tegen brand die zich vanuit de ruimte in de schacht verspreidt of vice versa. Inbouwframe van aluminium met brandbeveiligingsstrip, klep met inlegementen van brandbeveiligingsplaten DF. Aan beide zijden zelfaanpassende veiligheidsvangarmen, deksel uitneembaar.

Montage-instructie: Bij de wandmontage moeten de sluitingen bovenaan worden geplaatst.

Speciale producten

Tussenmaten in 50 mm-raster op aanvraag verkrijgbaar

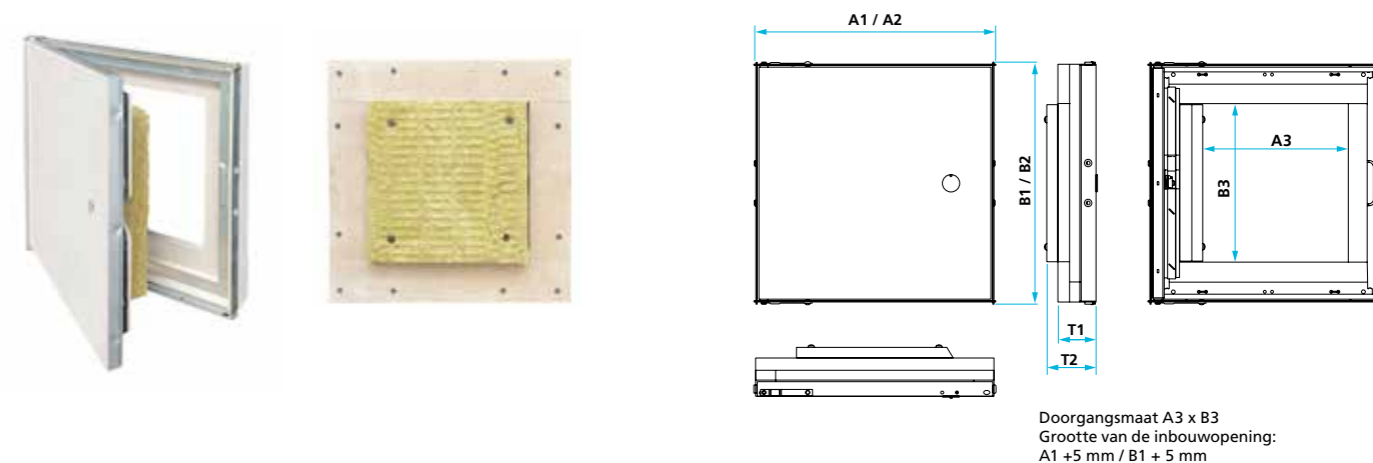
2 x 12,5 mm gipskartoninleg DF conform DIN EN 520 - EI₃₀ (i <-> o)

Best.-nr.	Maat A x B (V)	Inbouwmaat A1 x B1	Buitenafmetingen A2 x B2	Inwendige breedte A3 x B3	Diepte		Gewicht (kg)
					T1	T2	
22-739	200 x 200	197 x 197	239 x 239	189 x 189	26	41	1,6
22-740	300 x 300	297 x 297	339 x 339	289 x 289	26	41	2,6
22-741	400 x 400	397 x 397	439 x 439	389 x 389	26	41	4,2
22-742	500 x 500	497 x 497	539 x 539	489 x 489	26	41	6,2
22-743	1000 x 500	997 x 497	1039 x 539	989 x 489	26	41	11,7
22-744	600 x 600	597 x 597	639 x 639	589 x 589	26	41	8,5
22-745	800 x 600	797 x 597	839 x 639	789 x 589	26	41	11,3
22-746	1000 x 600	997 x 597	1039 x 639	989 x 589	26	41	13,8
22-747	800 x 800	797 x 797	839 x 839	789 x 789	26	41	14,6
22-748	1000 x 1000	997 x 997	1039 x 1039	989 x 989	26	41	22,4

Alle maatspecificaties zijn in mm / (V) = sluitingskant

FireProtect-SW 60 inspectieluik

met vierkantsluiting voor de montage in schachtwanden en installatieschachten



- onafhankelijk van de wanddikte variabel in te bouwen
- luikblad voor wandmontage uitneembaar Gecontroleerd op geluidsisolatie

Schachtzijde en ruimtezijde op brand getest conform NF EN 1634-1. Getest op luchtgeluidsisolatie cf. EN ISO 10140-2. Norm geluidsniveaoverschil: 48 dB (maat 400 x 400).

De inspectieluik FireProtect-SW 60 is vooral geschikt voor toepassing in schachtwandssystemen, installatieschachten en voorzetconstructies in de droogbouw. Het inbouwframe en het luikblad zijn gemaakt van verzinkt plaatstaal en zijn aan de achterzijde versterkt met brandbeveiligingsplaten. In het frame bevindt zich een rondom lopende holle kamerafdichting. De luik is hierdoor rookdicht.

Een verwijderbaar luikblad voor de montage en geprefabriceerde verzonken punten in het montageframe vergemakkelijken de wandmontage. Na de inbouw is het luikblad vast gemonteerd. Een luikoppervlak zonder schroefkoppen bespaart tijdrovend plamuurwerk.

- Oppervlak van het luikblad zonder schroefkoppen bespaart plamuurwerk
- met rondom lopende afdichting, rookdicht en

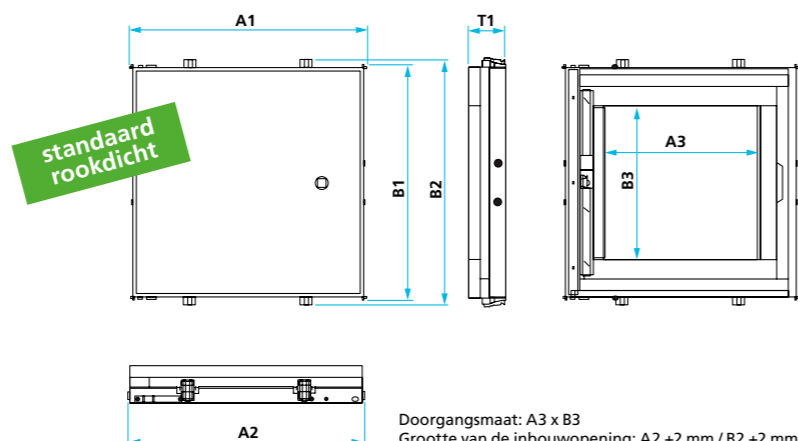
Brandweerstandsklasse EI 60 (i <-> o) brandbeveiligingsplaten DF conform EN 520, steenwol conform EN 14303, vanaf 2 x 15 mm beplanking

Best.-nr.	Maat A x B (V)	Inbouwmaat A1 x B1	Buitenafmetingen A2 x B2	Inwendige breedte A3 x B3	Diepte		Gewicht (kg)
					T1	T2	
22-401	300 x 300	304 x 304	304 x 304	180 x 200	48	62	4,3
22-402	400 x 400	404 x 404	404 x 404	280 x 300	48	62	7,2
22-403	500 x 500	504 x 504	504 x 504	380 x 400	48	62	9,8
22-404	600 x 600	604 x 604	604 x 604	480 x 500	48	62	13,9
22-405	600 x 800	604 x 804	604 x 804	480 x 700	48	62	20,4
22-408	600 x 1 200	604 x 1 204	604 x 1 204	480 x 1 100	48	62	29,7

Alle maatspecificaties zijn in mm / (V) = sluitingskant

AluSpeed® Safe I/EI30, I/EI90 inspectieluik

rookdicht, voor schachtwandssystemen / installatieschachtwanden / voorzetdelen / massieve wanden / gipsplaatwanden met rondom EPDM-holle-ruimte-afdichting en gipskartoninleg



- Eenvoudige wandmontage door uitneembaar luikblad
- Gepatenteerde montageklauwen zorgen voor eenvoudige en snelle montage door slechts één monteur
- Geschikt voor montage achteraf
- Montage direct vanaf de ruimtezijde mogelijk

- Geringe inbouwdiepte
- Oppervlak zonder schroefkoppen
- Afsluitbaar met vierkantsluiting

Getest volgens DIN EN 1364-1 en DIN EN 1363-1 en ook met EI 30 volgens EN 1634-1.

Getest op luchtgeluidsisolatie volgens DIN EN ISO 10140-2. De gemeten geluidsisolatiewaarde voor I/EI30 bedraagt 38,1 dB en voor I/EI90 40,1 dB. Frameconstructie van staal en DF-strips. Luikblad van DF in een stalen frame met isolatielaagvormers.

Bij de leveringsomvang is een passende sleutel inbegrepen: Art.-nr. 22-216 (zie pagina 38-39) en een montagehandleiding aanwezig. Optie voor toebehoor: montageset voor massieve wanden (Art. No. 22-997)

Bewijzen van bruikbaarheid kunnen bij ons worden opgevraagd.

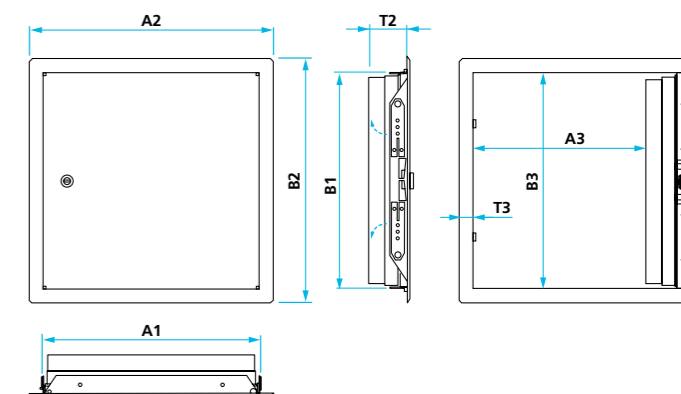
Speciale uitvoeringen en afmetingen
op aanvraag (in een 50 mm-raster)
(altijd aangeven, welke maat de sluitingskant moet hebben)

Brandweerstandsklasse I/EI30 gipskartoninleg DF conform DIN EN 520 - EI30 (o <-> i) vanaf 2 x 12,5 mm beplating						
Best.-nr.	Maat A x B (V)	Inbouwmaat A1 x B1	Buitenafmetingen A2 x B2	Inwendige breedte A3 x B3	Diepte T1	Gewicht (kg)
22-533	400 x 400	404 x 404	404 x 422	297 x 299	48	7,6
22-534	500 x 500	504 x 504	504 x 522	397 x 399	48	11,4
22-535	600 x 600	604 x 604	604 x 622	497 x 499	48	15,7
22-536	600 x 800	604 x 804	604 x 822	497 x 699	48	19,9
22-537	600 x 1.000	604 x 1.004	604 x 1.022	497 x 899	48	25,2
Brandweerstandsklasse I/EI90 gipskartoninleg DF conform DIN EN 520 - EI90 (o <- i) vanaf 2 x 20 mm beplating						
22-580	300 x 300	304 x 304	304 x 322	197 x 199	68	7,6
22-582	400 x 400	404 x 404	404 x 422	297 x 299	68	12,3
22-584	500 x 500	504 x 504	504 x 522	397 x 399	68	18,0
22-586	600 x 600	604 x 604	604 x 622	497 x 499	68	24,6
22-587	600 x 800	604 x 804	604 x 822	497 x 699	68	31,8
22-588	600 x 1.000	604 x 1.004	604 x 1.022	497 x 899	68	38,5
22-589	600 x 1.200	604 x 1.204	604 x 1.222	497 x 1.099	68	42,2

Alle maatspecificaties zijn in mm / (V) = sluitingskant

Softline Protect EI30, EI60 inspectieluik

Brandweerstandsklasse EI30 - EI₂60 voor montage in schachtwandssystemen / installatieschachtwanden / voorzetdelen



- Luikblad niet uitneembaar
- Luik links of rechts inbouwbaar
- Eenvoudige montage

- Resistente gepoedercoate oppervlakken
- Standaard met muuranker voor veilige montage
- Luikblad met brandwerende vulling

Getest volgens EN 1634-1 inspectieluik voor gebruik in schachtwandssystemen / installatieschachtwanden / voorzetdelen. Getest op luchtgeluidsisolatie conform DIN EN ISO 10140-2 en DIN EN ISO 717-1, geluidsisolatiewaarde Rw 22,7 dB.

De inspectieluik Softline Protect is speciaal voor inbouw in schachtwanden met een minimale dikte van 25 mm en de vereiste brandweerstandsklasse EI 30 resp. EI2 60 ontworpen. Het biedt een veilige bescherming tegen brand die zich vanuit de ruimte in de schacht verspreidt of vice versa.

Het gepoedercoate metalen oppervlak van het inbouwframe verbergt de wandopening en biedt een harmonieus uiterlijk. Door de afsluitbaarheid met vierkantsluiting wordt openen door onbevoegden voorkomen.

Luikblad met verzonken 7 mm vierkantsluiting. Plaatstaal verzinkt, wit gecoat (RAL 9016). In het luikblad zit een brandwerende vulling van 15 mm DF/GKF gipskartoninleg en een 40 mm mineraalvezelplaat en isolatielaagvormers rondom. Groter dan 400 x 400 mm; luikblad met 2 sluitingen.

Speciale uitvoeringen en afmetingen
op aanvraag (in een 50 mm-raster)

Brandweerstandsklasse EI30 - ¹⁾ EI30 (i <-> o) - ²⁾ ook voor plafond 25 mm van beneden getest EI30 (a <- b)									
Best.-nr.	Maat A x B (V)	Inbouwmaat A1 x B1	Buitenafmetingen A2 x B2	Inwendige breedte A3 x B3	Diepte		Gewicht (kg)		
					T2	T3			
22-572	200 x 200	200 x 200	235 x 235	135 x 195	53	20	1,3		
22-573	300 x 300	300 x 300	335 x 335	235 x 295	53	20	3,0		
22-574	400 x 400	400 x 400	435 x 435	335 x 395	53	20	5,2		
22-575	500 x 500	494 x 494	538 x 538	410 x 468	53	25	8,2		
22-576	600 x 600	594 x 594	638 x 638	510 x 568	53	25	12,1		
Brandweerstandsklasse EI60 - EI ₂ 60 (i <-> o)									
22-592	200 x 200	200 x 200	235 x 235	135 x 195	53	20	1,3		
22-593	300 x 300	300 x 300	335 x 335	235 x 295	53	20	3,0		
22-594	400 x 400	400 x 400	435 x 435	335 x 395	53	20	5,2		
22-595	500 x 500	494 x 494	538 x 538	410 x 468	53	25	8,2		
22-596	600 x 600	594 x 594	638 x 638	510 x 568	53	25	12,1		

Alle maatspecificaties zijn in mm / (V) = sluitingskant

Onderdeel van een ijzersterke organisatie



Baustoff + Metall Nederland

Den Bosch

Docterskampstraat 6
5222 AM 's-Hertogenbosch
T. +31.73.627.05.60

Roelofarendsveen

Cilinderweg 30
2371 DZ Roelofarendsveen
T. +31.71.751.77.51

Zwolle

Voltastraat 12 -14
8013 PM Zwolle
T. +31.38.200.45.00

Openingstijden

Van maandag t/m vrijdag:
Kantoor van 07.00 - 17.00
Load&Go van 07.00 - 17.00

www.baustoff-metall.nl